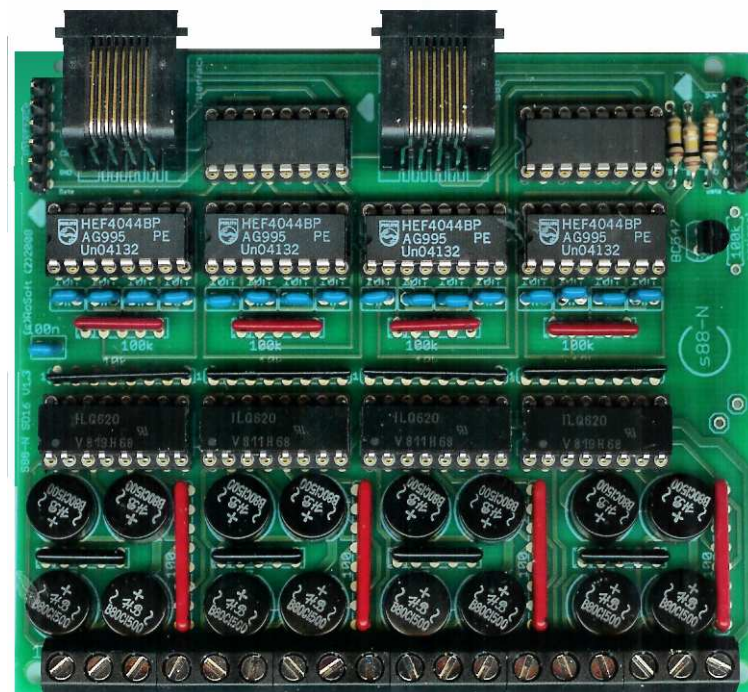


# S88SD16-n

Met deze s88 terugmelder met stroomdetectie is het mogelijk om deze s88 terugmelders in te zetten bij tweerail systemen. En de s88SD16-n is in te zetten bij alle systemen met een s88 aansluiting.

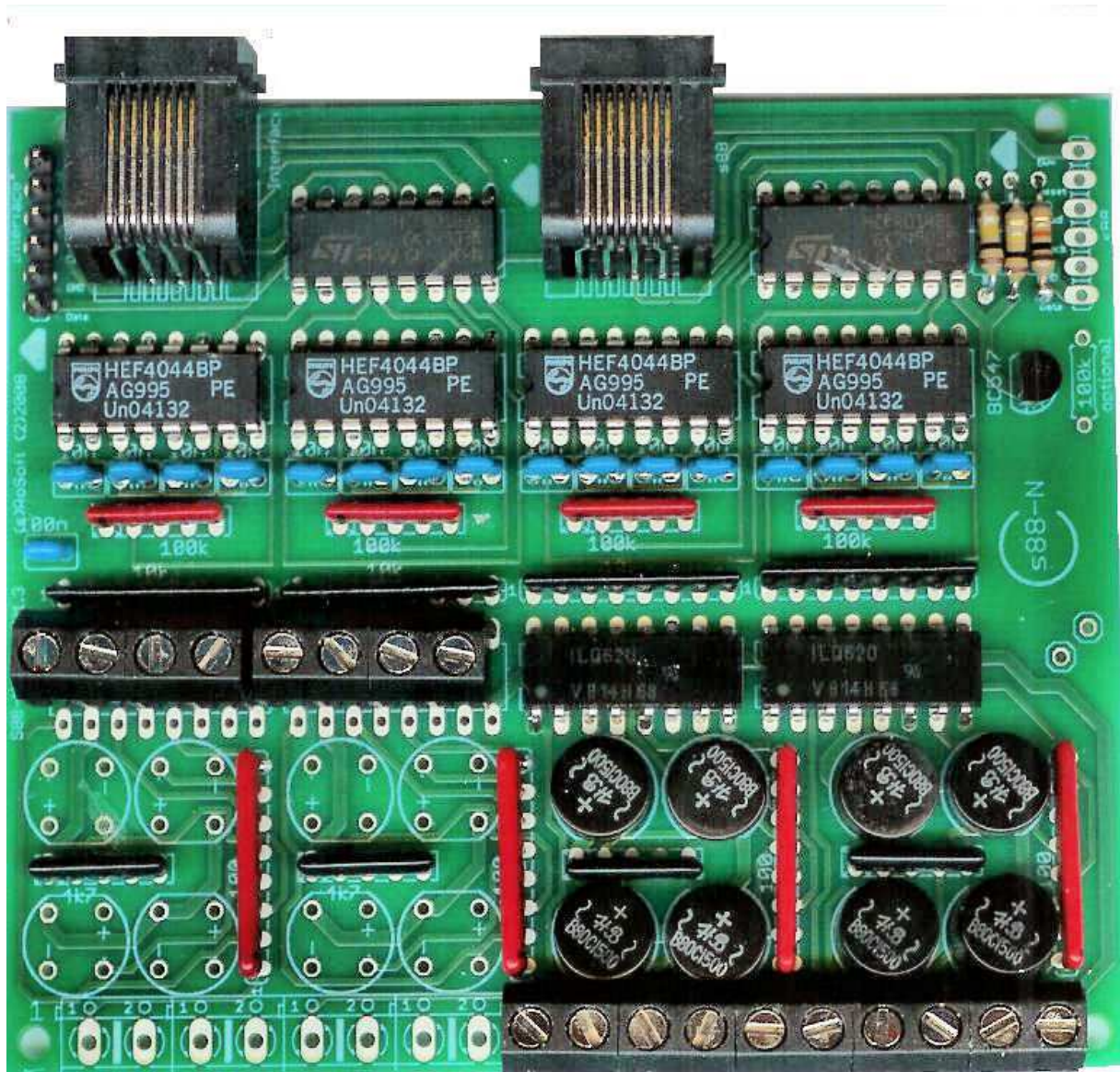
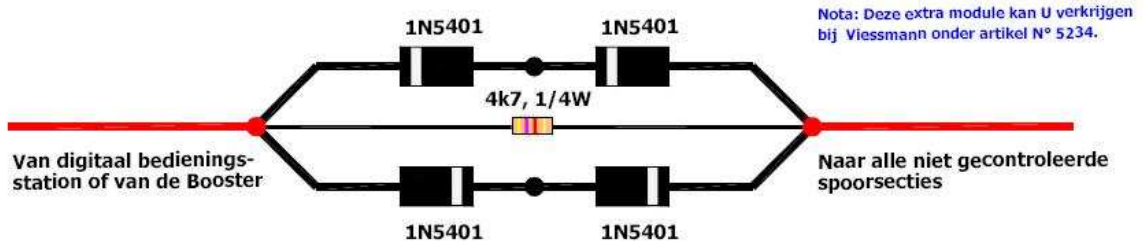
Het voordeel van deze s88SD16-n is dat hij aangesloten kan worden op twee gescheiden booster kringen, of gedeeltelijk kan worden opgebouwd als standaard s88 (massadetectie). Dit laatste is erg handig als de s88SD16-n gebruikt wordt met de Ultieme keerlus oplossing.



De compleet opgebouwde s88SD16-n

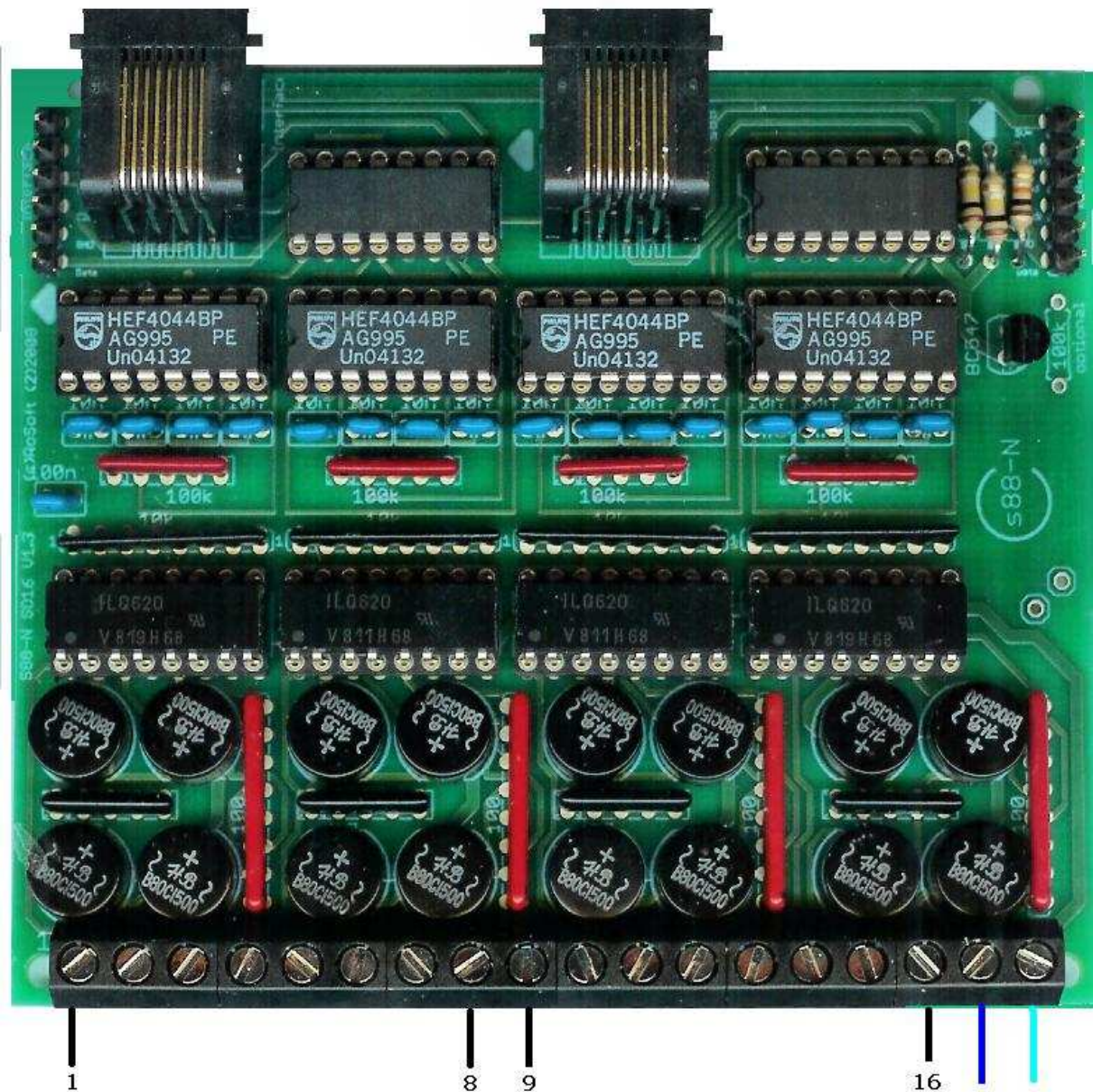
Voor de juiste werking van de stroomdetecties, is het noodzakelijk dat de baandelen die aangesloten zijn op de voedingsspanning van de centrale/booster, deze worden aangesloten op een diodeschakeling gelijkwaardig aan die op de s88SD16-n is toegepast. Zie fig. 5

Figuur 5



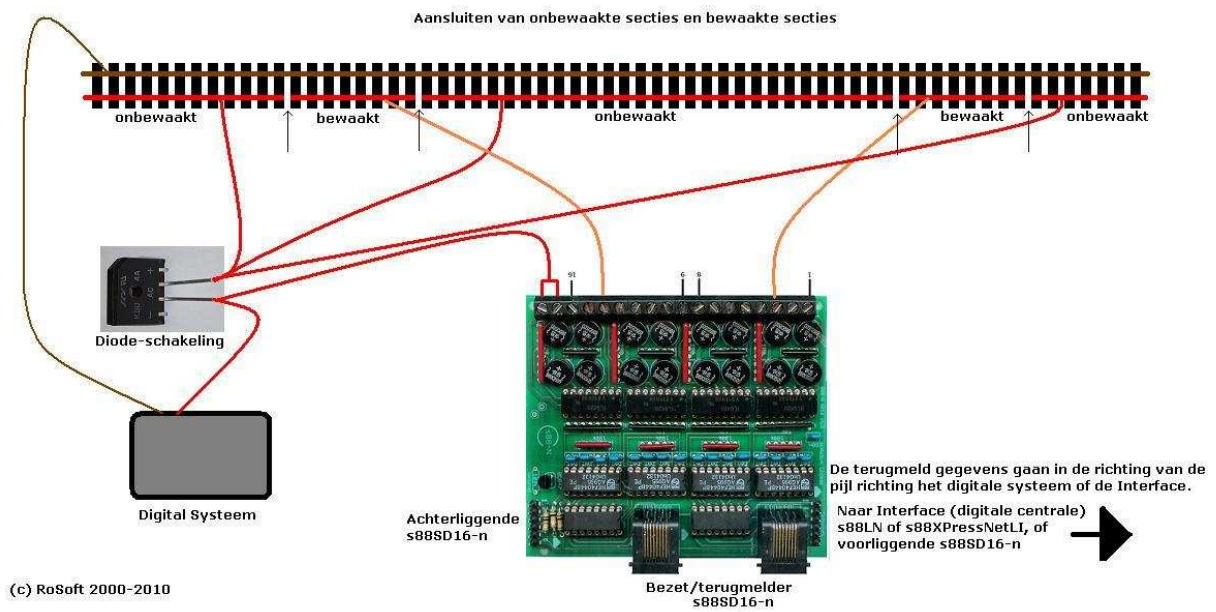
s88SD16-n hier opgebouwd als halve s88-n en halve s88SD16-n. Waarbij het linkerdeel het standaard s88 deel is.

## Aansluiten van de railspanning.



De draden blauw en cyaan geven de aansluitingen weer van de twee gescheiden boosteraansluitingen. Blauw is verantwoordelijk voor het linkerdeel 1..8 en Cyaan is verantwoordelijk voor het rechterdeel 9..16

De aansluitpunten 1..16 zijn de aansluitpunten voor de bewaakte delen op de modelspoorbaan.



Disclaimer: RoSoft is niet verantwoordelijk voor het ontstaan van eventuele schade door het gebruik van dit product. Bij oneigenlijk gebruik komt de garantie te vervallen.

Garantie: Op dit product wordt een levenlange onbeperkte garantie verleend.