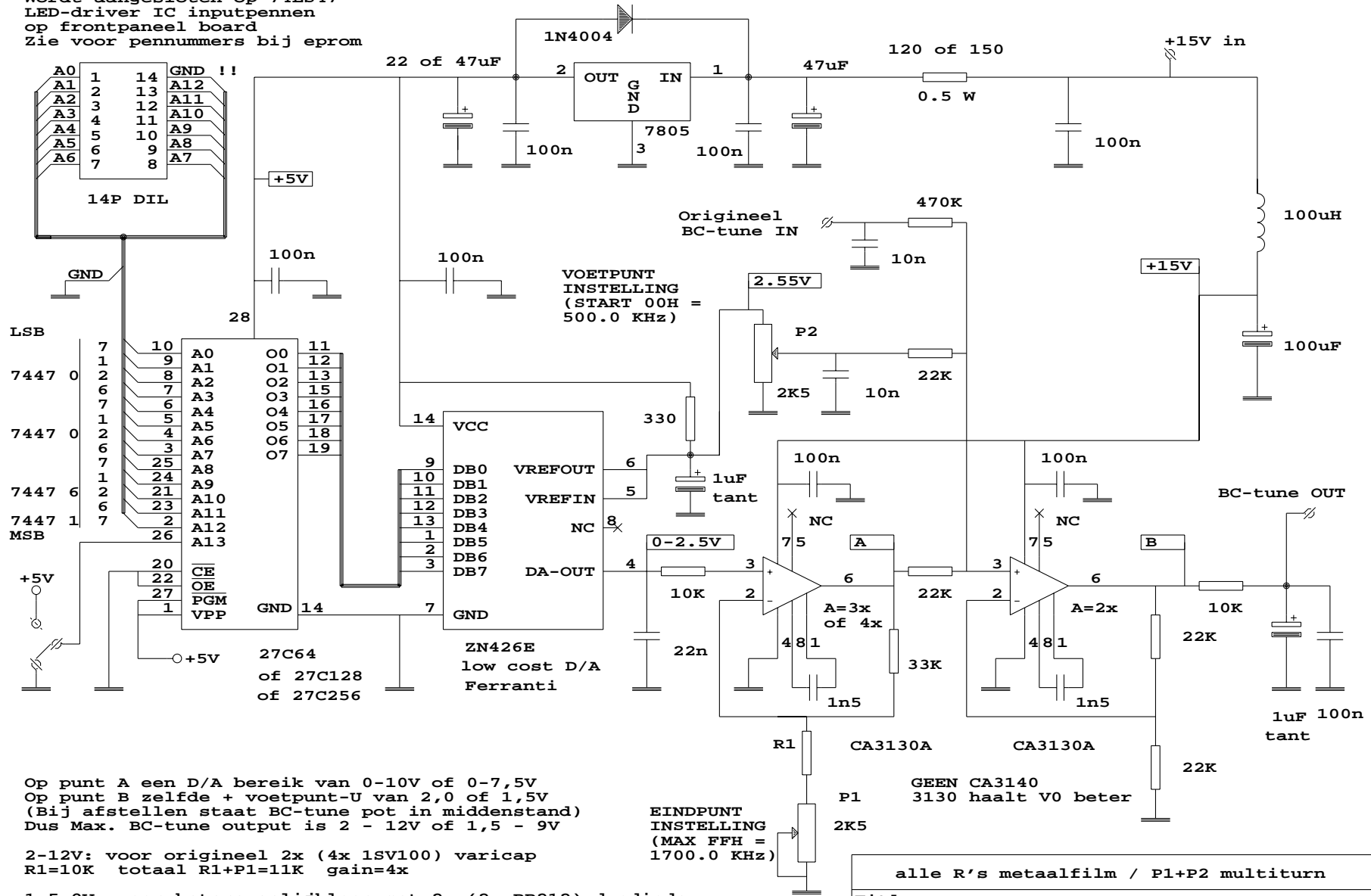


Wordt aangesloten op 74LS47  
LED-driver IC inputpennen  
op frontpaneel board  
Zie voor pennummers bij eeprom



Op punt A een D/A bereik van 0-10V of 0-7,5V  
Op punt B zelfde + voetpunt-U van 2,0 of 1,5V  
(Bij afstellen staat BC-tune pot in middenstand)  
Dus Max. BC-tune output is 2 - 12V of 1,5 - 9V

2-12V: voor origineel 2x (4x 1SV100) varicap  
R1=10K totaal R1+P1=11K gain=4x

1,5-9V: voor betere gelijkloop met 2x (2x BB212) duodiode.  
R1=15K totaal R1+P1=16K5 gain=3x

Zie ook QuickBasic programmas om van 11 meetwaardes  
snel alle 1000 tussenliggende te berekenen en de  
eprom \*.BIN file te vullen. (ZIP file)

EINDPUNT  
INSTELLING  
(MAX FFH =  
1700.0 KHz)

alle R's metaalfilm / P1+P2 multiturn		
Title		
BC-TUNE AUTOMAAT VOOR NRD-515		
Size	Document Number	REV
A	Created by W. Geeraert	A
Date:	January 1, 2000	Sheet 1 of 1